

# life<sup>®</sup> tools.

Smart è un tavolino dotato di grande stabilità grazie alle tre gambe in tubolare curvato. Le dimensioni e la facilità di spostamento lo rendono ideale come piano di appoggio temporaneo o come piccolo desk vicino al divano.

Il piano in laminato HPL ha altissima resistenza a graffi ed urti ed è adatto per utilizzo in esterno. Il foro sul piano permette il passaggio dei cavi di alimentazione di laptop o tablet. I piedini in plastica assicurano grande aderenza anche sulle superfici più lisce.

La struttura si monta con sole quattro viti e una volta smontato occupa pochissimo spazio.



**Lifetools<sup>®</sup>** è un marchio registrato di:

E2B S.r.l. via Assunta 61 - Edificio D 20834 Nova Milanese (MB) P.IVA e C.F. 10445750960 T. +39 0362 1980175 [www.lifetools.it](http://www.lifetools.it) [info@lifetools.it](mailto:info@lifetools.it)

# life<sup>®</sup> tools.

Smart è un tavolino dotato di grande stabilità grazie alle tre gambe in tubolare curvato. Le dimensioni e la facilità di spostamento lo rendono ideale come piano di appoggio temporaneo o come piccolo desk vicino al divano.

Il piano in laminato HPL ha altissima resistenza a graffi ed urti ed è adatto per utilizzo in esterno. Il foro sul piano permette il passaggio dei cavi di alimentazione di laptop o tablet. I piedini in plastica assicurano grande aderenza anche sulle superfici più lisce.

La struttura si monta con sole quattro viti e una volta smontato occupa pochissimo spazio.



## Technical details

### Struttura

facilmente smontabile con sole 4 viti,  
finitura verniciata a polvere in varie colorazioni.

### Piano

resistente ad urti e graffi in laminato HPL

### Dimensioni


piano ø 59 cm / altezza 50 cm

### Cover in laminato HPL

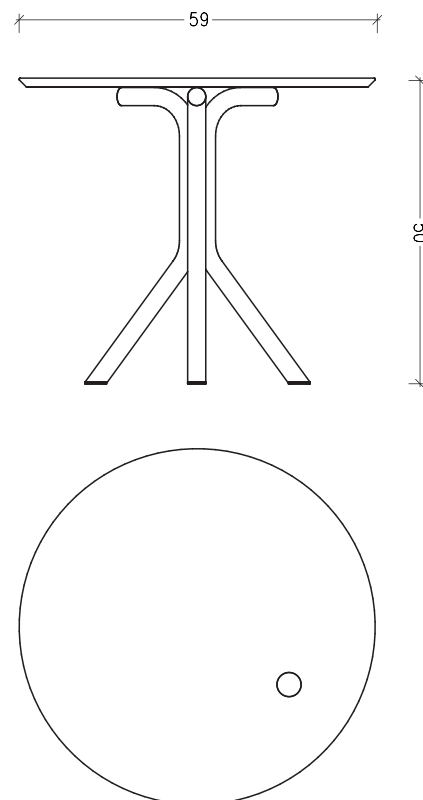


### Gambe in metallo - colori disponibili (tinte RAL) :



Prodotto in Italia con materiali di prima qualità  
certificazione  scaricabile dal sito

La vendita on-line è riservata agli acquirenti privati.  
Per prezzi e condizioni riservate ai clienti business contattare l'azienda.



**Lifetools<sup>®</sup>** è un marchio registrato di:

E2B S.r.l. via Assunta 61 - Edificio D 20834 Nova Milanese (MB) P.IVA e C.F. 10445750960 T. +39 0362 1980175 [www.lifetools.it](http://www.lifetools.it) [info@lifetools.it](mailto:info@lifetools.it)